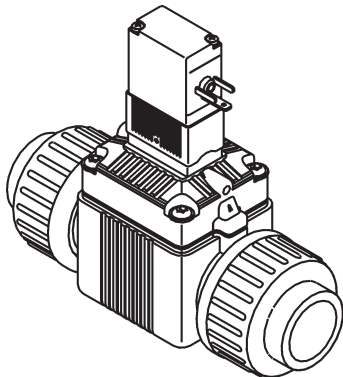


Type 6642

2/2-Wege-Magnetventil
mit Servomembran
Servo-assisted solenoid
on/off valve, 2/2-way
Electrovanne 2/2 tout ou rien
avec membrane de pilotage
Electroválvula todo/nada
con servomembrana, 2/2 vías



bürkert
Fluid Control Systems

Sicherheit

(D)

Bestimmungsgemäße Verwendung



Bitte beachten Sie die Hinweise dieser Betriebsanleitung sowie die Einsatzbedingungen und zulässigen Daten gemäß Datenblatt Typ 6642, damit das Gerät einwandfrei funktioniert und lange einsatzfähig bleibt. Bei Nichtbeachtung dieser Hinweise sowie bei unzulässigen Eingriffen in das Gerät entfällt jegliche Haftung unsererseits, ebenso erlischt die Garantie auf Geräte u. Zubehörteile! Das Gerät dient ausschließlich als 2/2-Wege-Magnetventil für die lt. Datenblatt zulässigen Medien. Eine andere oder darüber hinausgehende Benutzung gilt als **nicht bestimmungsgemäß**. Für hieraus resultierende Schäden haftet Bürkert nicht. Das Risiko trägt allein der Anwender.



ACHTUNG!

- Halten Sie sich bei Einsatzplanung und Betrieb des Gerätes an die einschlägigen allgemein anerkannten sicherheitstechnischen Regeln.
- Treffen Sie geeignete Maßnahmen, um unbeabsichtigtes Betätigen oder unzulässige Beeinträchtigungen auszuschließen.
- Beachten Sie, daß in Systemen, die unter Druck stehen, Leitungen und Ventile nicht gelöst werden dürfen. Schalten Sie vor Eingriffen in das System in jedem Fall die Spannung ab!
- Achten Sie auf den einwandfreien Sitz der Dichtung beim Verschrauben der Spule mit der Gerätesteckdose.

Warnung!

- Verletzungsgefahr! Bei Dauerbetrieb kann die Spule sehr heiß werden.

MAN 1000010066 ML Version: HStatus: RL (released | freigegeben) printed: 22.09.2017

Safety

(GB)

Proper Usage



To ensure the proper function of the device and promote long service life, you must comply with the information in these Operating Instructions and the application conditions and specifications provided in the Type 6642 Data Sheet. Usage of the device in a manner that is contrary to these Operating Instructions or the application conditions and specifications provided in the Type 6642 Data Sheet is improper and will void your warranty. This device serves exclusively as a 2/2-way solenoid valve for the media stated to be permissible on the data sheet. Any other use is considered improper use. **Bürkert will not be responsible for any improper use of the device.**




ATTENTION!

- Be sure to observe generally accepted safety rules when planning, installing and using this device. For example, take suitable measures to prevent unintentional operations of the device.
- Do not impair the operation of the device.
- Do not attempt to detach or unscrew any lines or valves in the system that are under pressure, and always be sure to switch off the voltage supply before working on the system.
- When attaching the coil to the plug socket, be sure the seal is properly seated.

WARNING!

- Do not touch the coil during use as it becomes very hot.

Utilisation conforme aux prescriptions

 Afin que l'appareil puisse fonctionner parfaitement et pendant longtemps, veuillez observer les instructions continues dans cette notice d'utilisation ainsi que les conditions d'utilisation et les données admissibles mentionnées dans la fiche technique du type 6642. En cas d'inobservation de ces instructions et d'interventions non autorisées dans l'appareil, nous déclinons toute responsabilité et la garantie couvrant l'appareil et les accessoires s'éteint! L'appareil sert uniquement d'électrovanne

2/2 voies pour les fluides admis selon la fiche technique. Une autre utilisation ou une utilisation excédant ce contexte sera considérée comme **non conforme aux prescriptions**. Pour les dommages qui en résulteraient, le fabricant/fournisseur décline toute responsabilité. L'utilisateur seul en assume le risque.




ATTENTION!

- Pour la planification de l'utilisation et l'exploitation de l'appareil, veuillez vous en tenir aux règles applicables et généralement reconnues en matière de technique de sécurité.
- Prenez les mesures nécessaires pour exclure tout actionnement involontaire ou des altérations inadmissibles.
- Notez qu'il n'est pas permis de desserrer des conduites ou des vannes se trouvant sous pression dans des systèmes! Avant d'intervenir dans le système, coupez l'alimentation électrique dans tous les cas!
- Veillez à ce que le joint repose parfaitement lorsque vous visserez la bobine avec le connecteur.

AVERTISSEMENT!

- Risque de blessure! En cas de fonctionnement permanent, la bobine peut devenir très chaude.

Utilización con arreglo a las disposiciones

 Se ruega observar las indicaciones contenidas en este Manual de instrucciones así como las condiciones de uso y datos admisibles con arreglo a la hoja de servicio Tipo 6642, de modo que el aparato funcione impecablemente y permanezca durante largo tiempo apto para el empleo. La inobservancia de estas indicaciones así como las intervenciones inadmisibles en el aparato suponen la declinación por nuestra parte de toda clase de responsabilidad, además de la extinción de la garantía de los aparatos y de las piezas de los accesorios. El aparato sirve exclusivamente como válvula magnética de 2/2 pasos para los medios autorizados según la hoja de datos. Cualquier otra utilización que vaya más allá **no será conforme a las disposiciones**. El fabricante / suministrador no es responsable de los daños que de ello pudieran resultar. El riesgo corresponde únicamente al usuario.



¡ATENCIÓN!

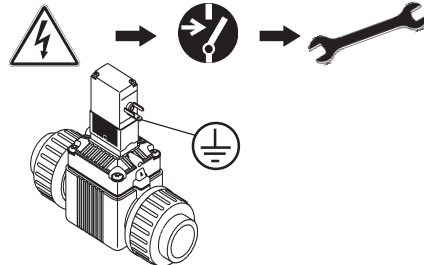
- Para la planificación y operación del aparato atenerse a las correspondientes reglas generales y reconocidas de la técnica de seguridad.
- Tomar las medidas apropiadas para excluir accionamientos no intencionados o perjuicios inadmisibles; prestar atención a que en el caso de sistemas que se encuentren bajo presión no deben desconectarse conducciones y válvulas.
- Antes de proceder a intervenciones en el sistema desconectar siempre la tensión.
- Prestar atención al asiento impecable de la empaquetadura al atornillar la válvula con la caja de enchufe para aparatos eléctricos.

¡AVISO!

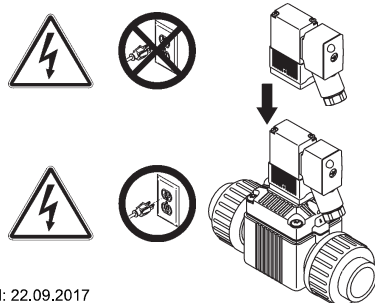
- ¡Peligro de lesiones! En estado de operación continua la bobina puede ponerse muy caliente.

Safety / Sécurité / Seguridad

- ① Spannungsfreie Montage / Voltage-free assembly
Montage sans tension / Montaje libre de tensión





- ② Elektrischer Anschluß / Electrical connection
Raccordement électrique / Conexión eléctrica

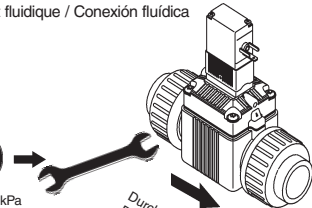


Safety / Sécurité / Seguridad

③ Fluidischer Anschluß / Fluid connection
Raccordement fluïdique / Conexión fluidica

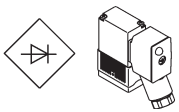



0 bar, psi, kPa



Durchflußrichtung
Direction flow
Sens d'écoulement
Sentido de paso

④ Gleichrichter / Rectifier / Redresseur / Rectificador



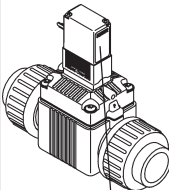
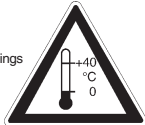
Warnhinweise auf der Spule beachten!

Observe the warnings on the coil!

Observer l'avertissement sur la bobine!

Tener en cuenta las indicaciones de precaución en la válvula!

Technical Data

Umgebungstemperatur
Temperature of surroundings

Gehäuse/Housing
PVC, PEEK

Dichtwerkstoff
Sealing material
EPDM
FKM

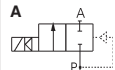
Temp.
Medium
0 ...+50 °C
0 ...+50 °C

Nennweite/Nominal size
DN 10, 13

Wirkungsweise
Circuit function

Typ/ Type

Beispiel
Example



burkert 6642 A 13,0 FKM PVC
MADE IN GERMANY 0,5 - 6 bar
230V 50-60Hz 4W
450000Y CE W14UN

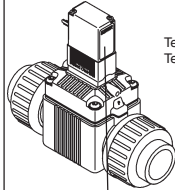
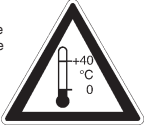
Bestell-Nr. / Id. No.

Spannung (±10%) - Frequenz - Leistung
Voltage (±10%) - Frequency - Power

Druckbereich/Pressure range

Technische Änderungen vorbehalten
We reserve the right to make technical changes without notice

Caractéristiques techniques / Datos técnicos

Température du ambiante
Temperatura de ambiente

Boîtier/Caja
PVC, PEEK

Matériau d'étanchéité
Material de estanqueidad
EPDM
FKM

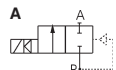
Temp.
fluide/medio
0 ...+50 °C
0 ...+50 °C

Dimension nominale/anchura
nominal DN 10, 13

Fonctionnement
Funcionamiento

Type/Typo

Exemple
Ejemplo



burkert 6642 A 13,0 FKM PVC
MADE IN GERMANY 0,5 - 6 bar
230V 50-60Hz 4W
450000Y CE W14UN

N° id. / N° de pedido

Tension (±10%) - fréquence - puissance
Tensión (±10%) - frecuencia - potencia

Plage de pression / Gama de presión

Sous réserve de modification techniques.
Nos reservamos el derecho de llevar a cabo modificaciones técnicas

Contact addresses / Kontaktadressen

Germany / Deutschland / Allemagne

Bürkert Fluid Control System
Sales Centre
Chr.-Bürkert-Str. 13-17
D-74653 Ingelfingen
Tel. + 49 (0) 7940 - 10 91 111
Fax + 49 (0) 7940 - 10 91 448

E-mail: info@de.buerkert.com

International

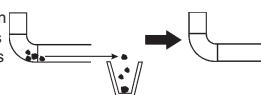
Contact addresses can be found on the internet at:
Die Kontaktadressen finden Sie im Internet unter:
Les adresses se trouvent sur internet sous :
www.burkert.com Bürkert / Company / Locations

(D) (GB) (F) (E)

Montage

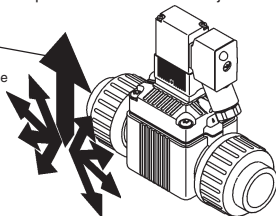
Montage / Assembly / Montage / Montaje

① Rohrleitungen reinigen
Cleaning the pipeworks
Nettoyer les conduites
Limpieza tuberías



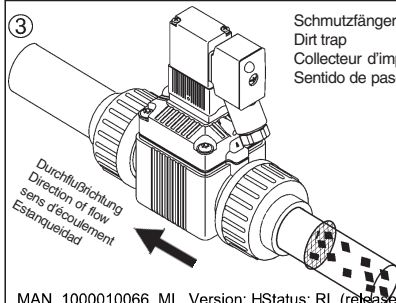
② Einbaulage beliebig / Any assembly position / Position de montage quelconque / Sentido de montaje discrecional

Vorzugsrichtung
Preferred direction
Orientation préférentielle
Colector de lodo



③ Schmutzfänger
Dirt trap
Collecteur d'impuretés
Sentido de paso

Durchflußrichtung
Direction of flow
sens d'écoulement
Esanqueidad



MAN 1000010066 ML Version: HStatus: RL (released | freigegeben)

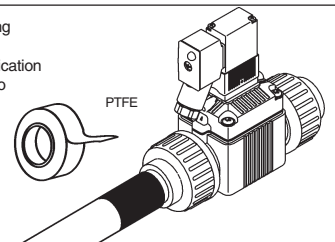
(D) (GB) (F) (E)

Montage

Montage / Assembly / Montage / Montaje

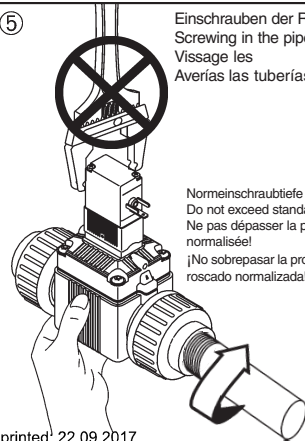
④ Abdichtung
Seal
Etanchéification
Atomillado

PTFE



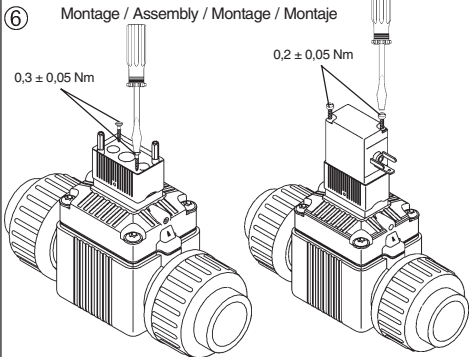
⑤ Einschrauben der Rohrleitungen
Screwing in the pipe connections
Vissage les conduites
Averías las tuberías

Normeinschraubtiefe nicht überschreiten!
Do not exceed standard screw-in depth!
Ne pas dépasser la profondeur fileté normalisée!
¡No sobrepasar la profundidad de roscado normalizada!

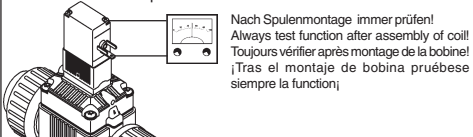


printed: 22.09.2017

Montage / Assembly / Montage / Montaje

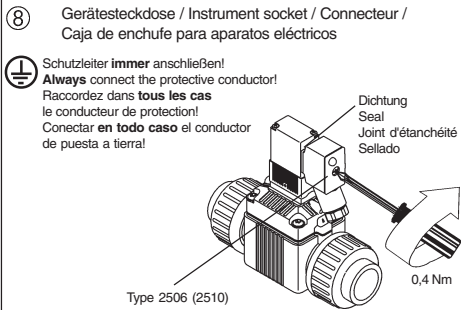


⑦ Schutzleiterfunktion / Protective conductor function
 Fonctionnement du conducteur de protection / Función del conductor de protector



Widerstand resistance résistance intensidad	Prüfspannung test voltage tension d'essai tensión de prueba	Prüfstrom test current courant d'essai corriente de prueba
max. 0,1 Ω	12 V	1 A

Montage / Assembly / Montage / Montaje



Troubleshooting / Dérangements / Averías

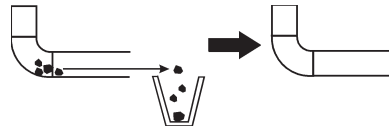
☞ Spannung prüfen! / Check the voltage!
 Vérifier la tension! / Comprobar tensión!



☞ Druck prüfen! / Check the pressure!
 Vérifier la pression! / Comprobar presión!



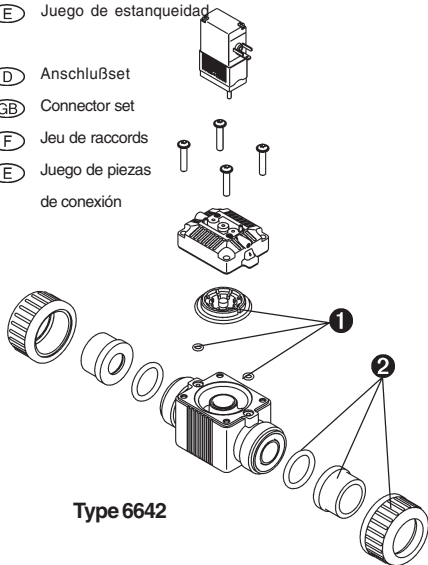
☞ Rohrleitungen prüfen! / Check the piperun!
 Vérifier les conduites! / Comprobar tuberías!



Spare parts / Pièces de rechange / Pieza de repuesto

- 1 (D) Dichtungssatz
- (GB) Set of seals
- (F) Jeu de joints
- (E) Juego de estanqueidad

- 2 (D) Anschlußset
- (GB) Connector set
- (F) Jeu de raccords
- (E) Juego de piezas de conexión



Type 6642

Spare parts / Pièces de rechange / Pieza de repuesto

1

Nennweite Nominal diameter Diamètre nominal Anchura nominal	Dichtwerkstoff Sealing material Matière de joint Material de estanqueidad	Id.-Nr. Id. No. No cde. No de pedido
DN 10	FKM	142 437 N
	EPDM	142 438 X
DN 13	FKM	142 439 Y
	EPDM	142 440 D

2

Nennweite Nominal diameter Diamètre nominal Anchura nominal	Anschluß Connection Raccord Conexión	Dichtwerkstoff Sealing material Matière de joint Material de estanqueidad	Id.-Nr. Id. No. No cde. No de pedido
DN 10	Klebmunne/Bonding sleeve/Manchon adhésif/Manguito adhesivo Ø 16	FKM	142 413 N
		EPDM	142 416 R
	G 3/8	FKM	142 414 P
		EPDM	142 417 J
DN 13	Klebmunne/Bonding sleeve/Manchon adhésif/Manguito adhesivo Ø 20	FKM	142 419 U
		EPDM	142 422 P
	G 1/2	FKM	142 420 Z
		EPDM	142 423 G

Spare parts/Pièces de rechange/Pieza de repuesto

- (D) Bitte geben Sie bei der Bestellung von Ersatzteilen auch die Bestellnummer Ihres Kompletgerät an.
- (GB) When ordering replacement parts, please quote the order number of the complete device in addition to the order number of the replacement part.
- (F) Lors de la commande de pièces de rechange, veuillez également indiquer le numéro de commande de votre appareil complet.
- (E) Con ocasión del pedido de las piezas de repuesto, rogamos indicar además del número de pedido de la pieza de repuesto también el número de pedido de su aparato completo.